



ТСМ 0618-1, ТСМ 0618-2, ТСМ 0618-3 и др.

## Термопреобразователи сопротивления медные ТСМ 0618. Технические характеристики.



**По вопросам продаж и поддержки обращайтесь:**

Архангельск (8182)63-90-72  
Астана +7(7172)727-132  
Белгород (4722)40-23-64  
Брянск (4832)59-03-52  
Владивосток (423)249-28-31  
Волгоград (844)278-03-48  
Вологда (8172)26-41-59  
Воронеж (473)204-51-73  
Екатеринбург (343)384-55-89  
Иваново (4932)77-34-06  
Ижевск (3412)26-03-58  
Казань (843)206-01-48

Калининград (4012)72-03-81  
Калуга (4842)92-23-67  
Кемерово (3842)65-04-62  
Киров (8332)68-02-04  
Краснодар (861)203-40-90  
Красноярск (391)204-63-61  
Курск (4712)77-13-04  
Липецк (4742)52-20-81  
Магнитогорск (3519)55-03-13  
Москва (495)268-04-70  
Мурманск (8152)59-64-93  
Набережные Челны (8552)20-53-41

Нижний Новгород (831)429-08-12  
Новокузнецк (3843)20-46-81  
Новосибирск (383)227-86-73  
Орел (4862)44-53-42  
Оренбург (3532)37-68-04  
Пенза (8412)22-31-16  
Пермь (342)205-81-47  
Ростов-на-Дону (863)308-18-15  
Рязань (4912)46-61-64  
Самара (846)206-03-16  
Санкт-Петербург (812)309-46-40  
Саратов (845)249-38-78

Смоленск (4812)29-41-54  
Сочи (862)225-72-31  
Ставрополь (8652)20-65-13  
Тверь (4822)63-31-35  
Томск (3822)98-41-53  
Тула (4872)74-02-29  
Тюмень (3452)66-21-18  
Ульяновск (8422)24-23-59  
Уфа (347)229-48-12  
Челябинск (351)202-03-61  
Череповец (8202)49-02-64  
Ярославль (4852)69-52-93

сайт: <http://etalonv.nt-rt.ru> эл. почта: [tvm@nt-rt.ru](mailto:tvm@nt-rt.ru)

# ТЕРМОПРЕОБРАЗОВАТЕЛЬ СОПРОТИВЛЕНИЯ МЕДНЫЙ TSM 0618

Термопреобразователи сопротивления медные TSM 0618 предназначены для измерения температуры жидких и газообразных неагрессивных сред.

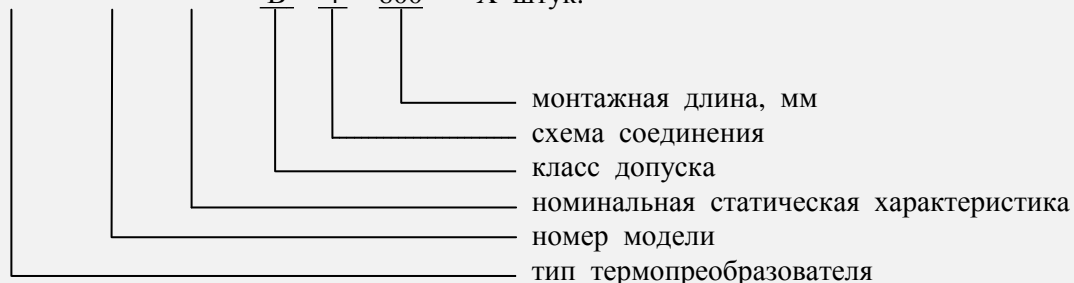
## Технические характеристики:

- Диапазон измеряемых температур, °С класс А ..... от -50 до +120  
классы В и С ..... от -50 до +180
- Номинальная статическая характеристика преобразования.....50М, 100М
- Класс допуска.....А (только для схемы соединения 4), В, С
- Предел допускаемого отклонения сопротивления от НСХ, °С  
класс А .....± (0,15 + 0,0020 | t |)  
класс В.....± (0,25 + 0,0035 | t |)  
класс С..... ± (0,50 + 0,0065 | t |)
- Показатель тепловой инерции не более, с  
модели 1 и 2..... 40  
модель 3 ..... 20
- Группа виброустойчивости по ГОСТ 12997 .....F3
- Рабочее давление, МПа  
модель 1.....0,4  
модель 2 .....10,0  
модель 3.....6,3
- Степень защищенности от внешних воздействий..... IP54
- Межповерочный интервал, лет.....2
- Материал защитной гильзы.....12Х18Н10Т
- Крепление с помощью штуцера или установкой в гнездо.
- Внешний вид и основные размеры термометра представлены на рис. 1-3 и в табл. 1
- При измерении термопреобразователями моделей 2 и 3 температуры движущихся сред руководствоваться «Таблицей предельных скоростей потока измеряемой среды».

## Оформление заказа:

В заявке необходимо указать следующее: тип термопреобразователя, номер модели, номинальную статическую характеристику, класс допуска, номер схемы соединения, длину монтажной части, заказываемое количество.

TSM 0618 - 1 - 100М - В - 4 - 800 - X штук.



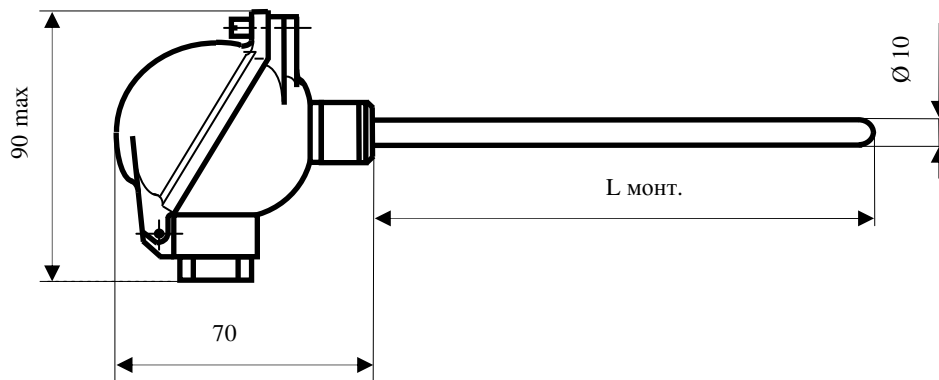


Рисунок 1. Термопреобразователь ТСМ 0618 модель 1

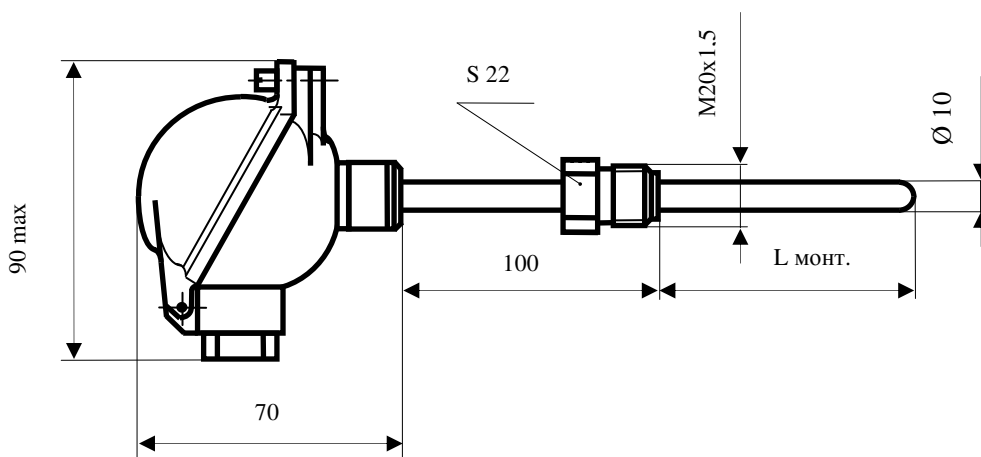


Рисунок 2. Термопреобразователь ТСМ 0618 модель 2

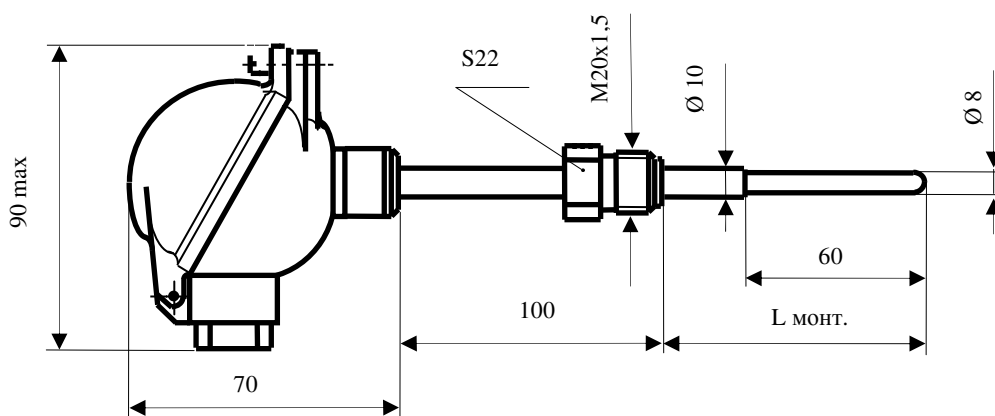


Рисунок 3. Термопреобразователь ТСМ 0618 модель 3

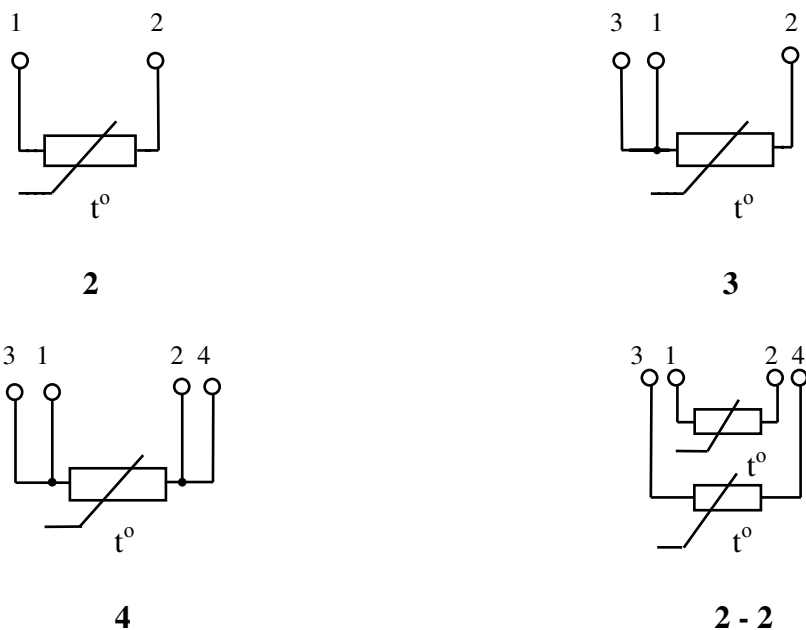


Рисунок 4. Схемы соединения чувствительного элемента ТСМ 0618

Таблица 1. Длины монтажной части термopреобразователя ТСМ 0618

L <sub>монт.</sub> мм	80	100	120	160	200	250	320	400	500	630	800
Мод. 1	—	—	—	—	—	—	•	•	•	•	•
Мод. 2	•	•	•	•	•	•	•	•	•	•	•
Мод. 3	—	—	•	•	•	•	•	•	•	•	•

Таблица 1. Продолжение

1000	1250	1600	2000	2500	3150
•	•	•	•	—	—
•	•	•	•	•	•
•	—	—	—	—	—

**По вопросам продаж и поддержки обращайтесь:**

Архангельск (8182)63-90-72  
Астана +7(7172)727-132  
Белгород (4722)40-23-64  
Брянск (4832)59-03-52  
Владивосток (423)249-28-31  
Волгоград (844)278-03-48  
Вологда (8172)26-41-59  
Воронеж (473)204-51-73  
Екатеринбург (343)384-55-89  
Иваново (4932)77-34-06  
Ижевск (3412)26-03-58  
Казань (843)206-01-48

Калининград (4012)72-03-81  
Калуга (4842)92-23-67  
Кемерово (3842)65-04-62  
Киров (8332)68-02-04  
Краснодар (861)203-40-90  
Красноярск (391)204-63-61  
Курск (4712)77-13-04  
Липецк (4742)52-20-81  
Магнитогорск (3519)55-03-13  
Москва (495)268-04-70  
Мурманск (8152)59-64-93  
Набережные Челны (8552)20-53-41

Нижний Новгород (831)429-08-12  
Новокузнецк (3843)20-46-81  
Новосибирск (383)227-86-73  
Орел (4862)44-53-42  
Оренбург (3532)37-68-04  
Пенза (8412)22-31-16  
Пермь (342)205-81-47  
Ростов-на-Дону (863)308-18-15  
Рязань (4912)46-61-64  
Самара (846)206-03-16  
Санкт-Петербург (812)309-46-40  
Саратов (845)249-38-78

Смоленск (4812)29-41-54  
Сочи (862)225-72-31  
Ставрополь (8652)20-65-13  
Тверь (4822)63-31-35  
Томск (3822)98-41-53  
Тула (4872)74-02-29  
Тюмень (3452)66-21-18  
Ульяновск (8422)24-23-59  
Уфа (347)229-48-12  
Челябинск (351)202-03-61  
Череповец (8202)49-02-64  
Ярославль (4852)69-52-93